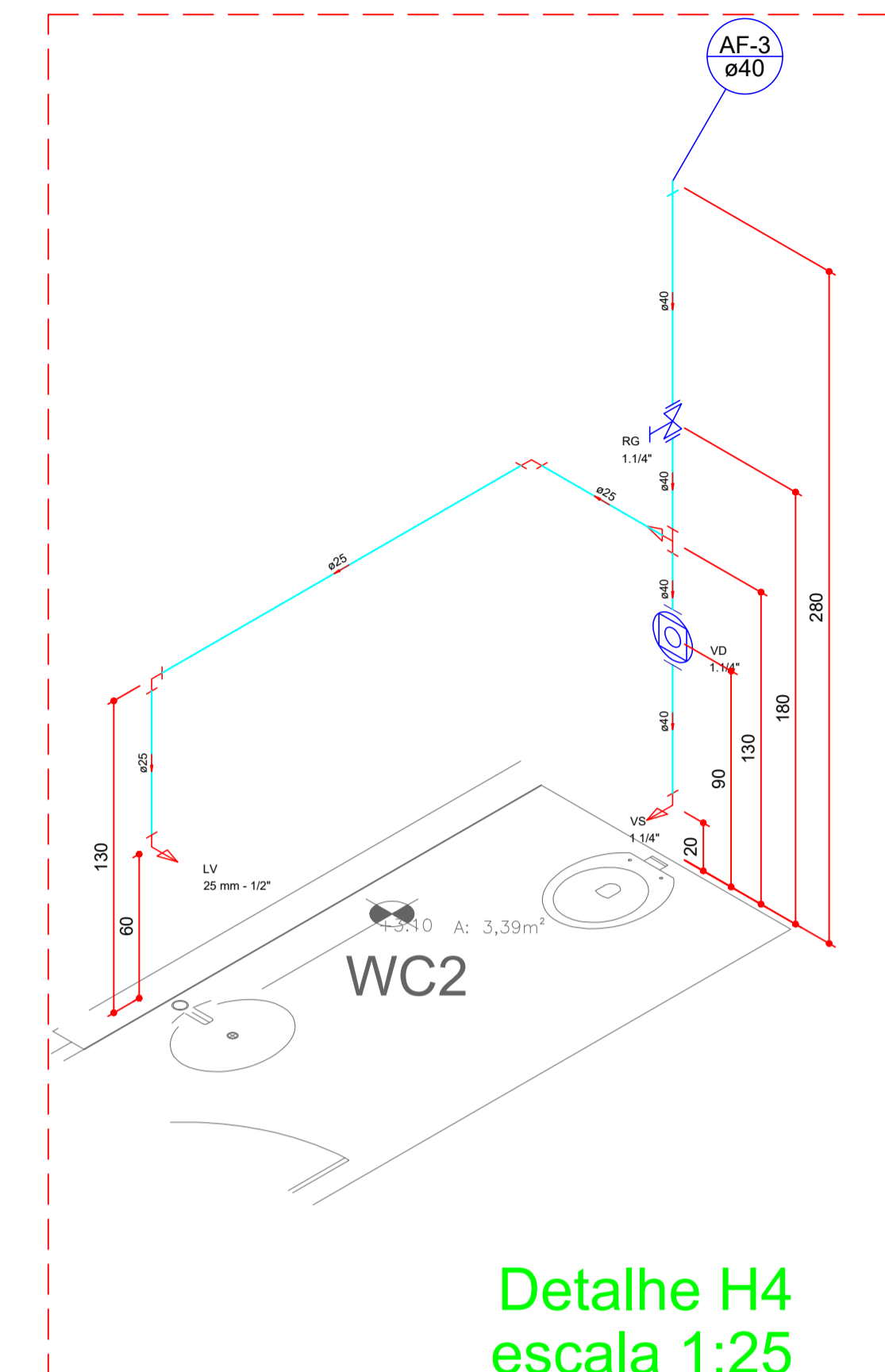


Detalhe H3
escala 1:25



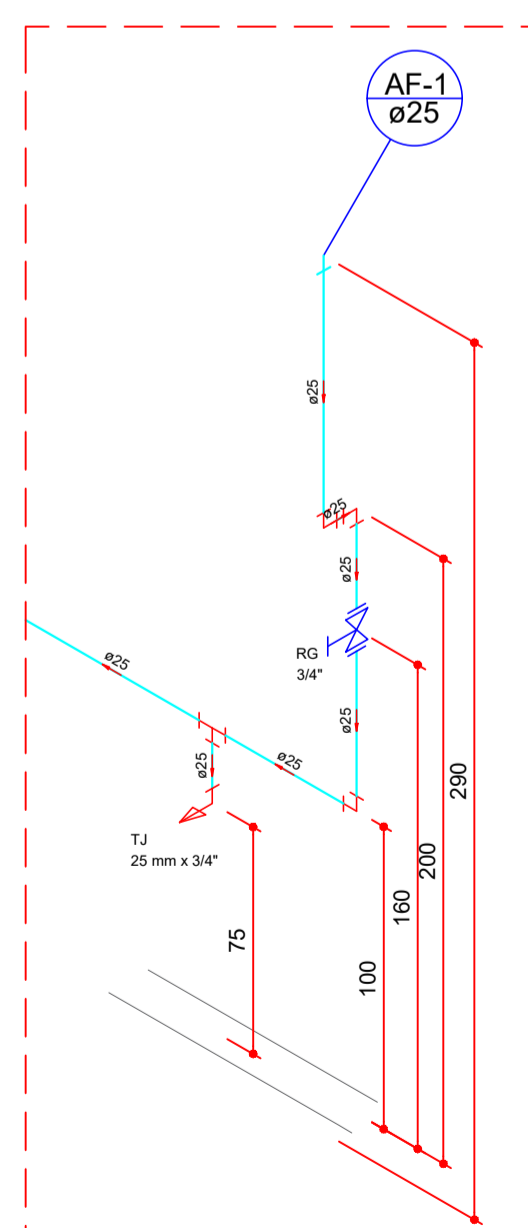
Detalhe H4
escala 1:25

PLANTA BAIXA TÉRREO - ÁREA 109,57 m²
ESCALA 1 : 50

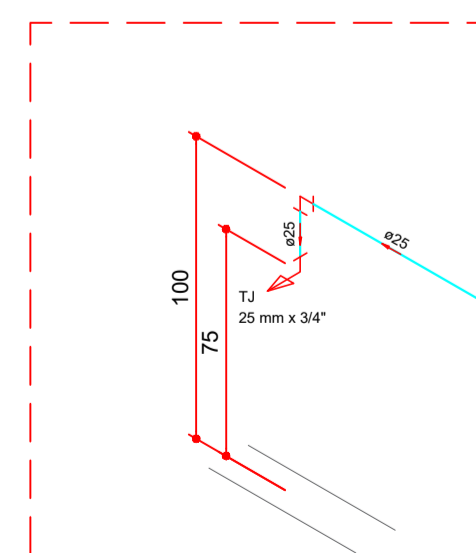
PLANTA BAIXA 1º ANDAR - ÁREA 109,57 m²
ESCALA 1 : 50

Lista de Materiais	
Materiais	
Hidrometro individual	1,00
2 anho	1,00
Registro de esfera	1,00
PVC ríspido soldável	
Colar de tomada em PVC	1,00
3/4"	
Joelho 90° soldável c/ rosca	1,00
25 mm - 3/4"	
Lava soldável c/ rosca	2,00
50 mm - 1"	
PVC ríspido soldável	
Adapt. sold. curto c/ bucha-rosca p/ registro	1,00
25 mm - 3/4"	
Joelho 45° soldável	1,00
25 mm	
Joelho 90° soldável	1,00
25 mm	
Tubos	1,60
25 mm	
Acoplento	
Tomara de Jardim	2,00
25 mm x 3/4"	
Materiais	
Registro de gaveta bruto ABNT	1,00
3/4"	
PVC ríspido soldável	
Adapt. sold. curto c/ bucha-rosca p/ registro	2,00
25 mm - 3/4"	
Joelho 90° soldável	4,00
25 mm	
Tubos	7,70
25 mm	
Ta 90° soldável	1,00
25 mm	

Legenda	
	Alimentador Pradial
	Hidrometro individual - HIDRÔMETRO
	Registro bruto gaveta ABNT c/PVC soldável - RG



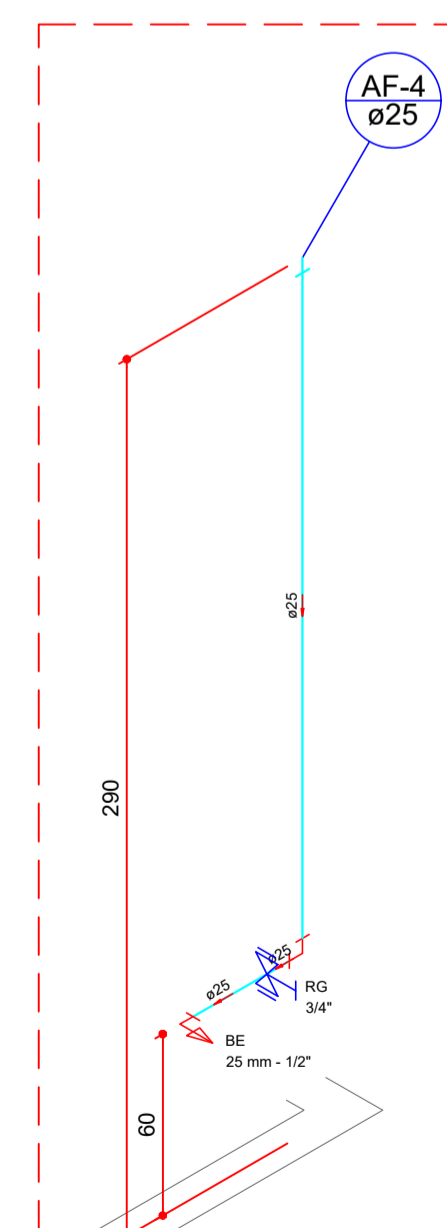
Detalhe H1
escala 1:25



Detalhe H2
escala 1:25

Lista de Materiais	
Materiais	
PVC ríspido soldável	
Tubos	3,90
25 mm	
Apertinho	
Balbedouro	1,00
25mm - 1/2"	
Tomara de lavatório	2,00
25 mm - 1/2"	
Visa Sanitário p/ Válvula de Descarga de 1 1/4"	2,00
40mm - 1 1/2"	
Materiais	
Registro de gaveta bruto ABNT	2,00
3/4"	
Válvula de descarga alta pressão	1,00
1 1/4"	
PVC ríspido soldável	
Bucha de ligação p/ vaso sanitário	1,00
1 1/2"	
Engate flexível plástico	3,00
1/2 - 3/8"	
Tubo de descarga VDE	2,00
38 mm	
Tubo de ligação latão cromado c/ canopia p/ vaso Sa	2,00
38 mm	
PVC ríspido soldável	
Adapt. sold. curto c/ bucha-rosca p/ registro	2,00
25 mm - 3/4"	
40 mm - 1 1/4"	6,00
Bucha de redução sold. longa	2,00
25 mm - 20 mm	
Joelho 90° soldável	5,00
25 mm	
Tubos	11,30
25 mm	
40 mm	3,50
Ta 90° soldável	2,00
40 mm	
PVC soldável azul c/ bucha latão	
Joelho de redução 90° soldável com bucha de latão	3,00
25 mm - 1/2"	

Legenda	
	Registro bruto gaveta ABNT c/PVC soldável - RG
	Válvula de descarga c/PVC soldável - VD



Detalhe H5
escala 1:25

Projetos & Serviços
de Engenharia Ltda.

Prefeitura Municipal
Santa Cruz do Escalvado
ESTADO DE MINAS GERAIS
Administração 2021-2024

OBJETO	NO. OPERAÇÃO
SEDE DA DEFESA CIVIL MUNICIPAL	
	DATA Setembro / 2024
RESPONSÁVEL TÉCNICO PELO PROJETO	CREA 61.924 / D
PREFEITO MUNICIPAL	CPF 697.293.526-15
GILMAR DE PAULA LIMA	
CONTÉM	ESCALA Indicadas
LOCALIZAÇÃO	FOLHA 01/04
PROGRAMA	
RENOVA	