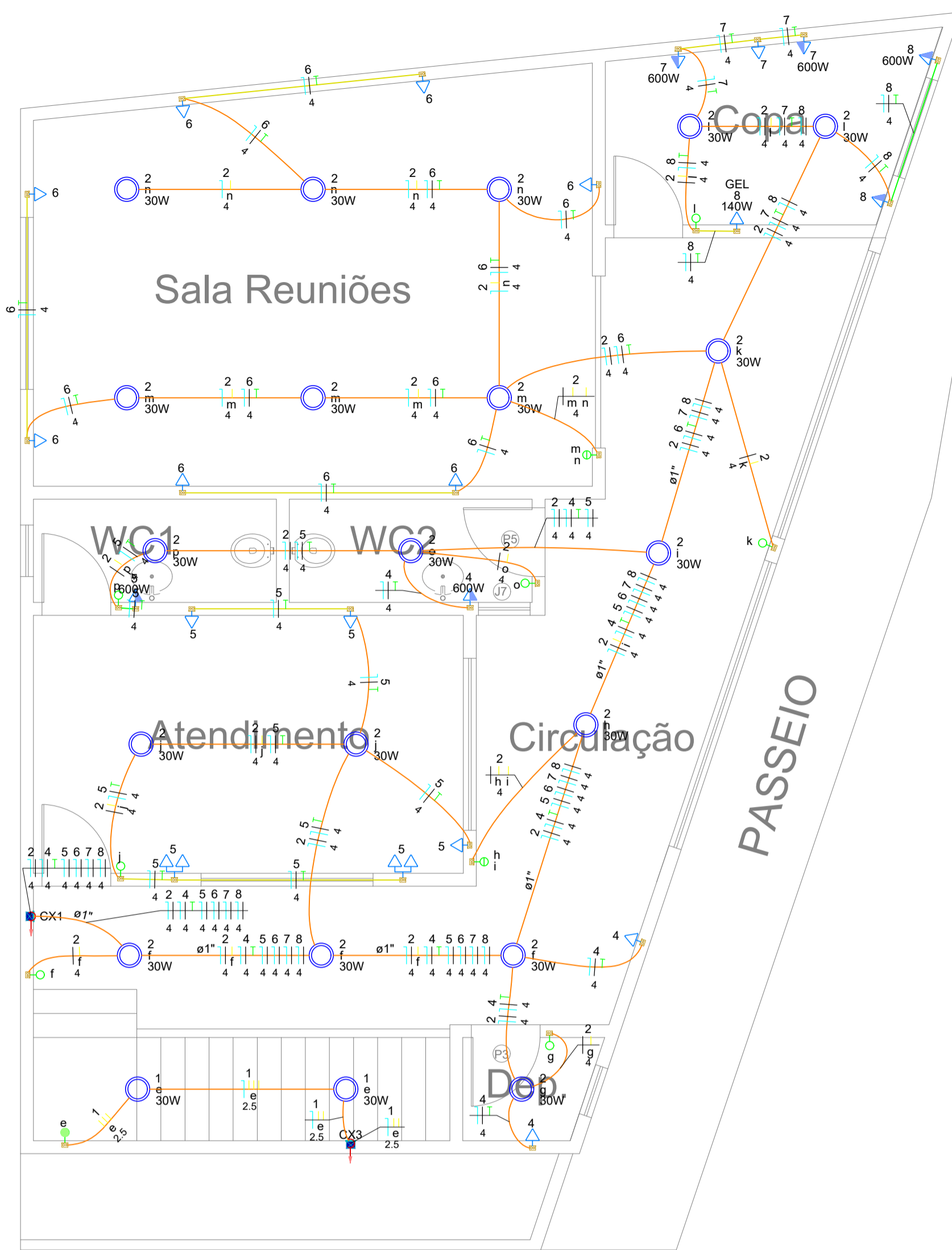
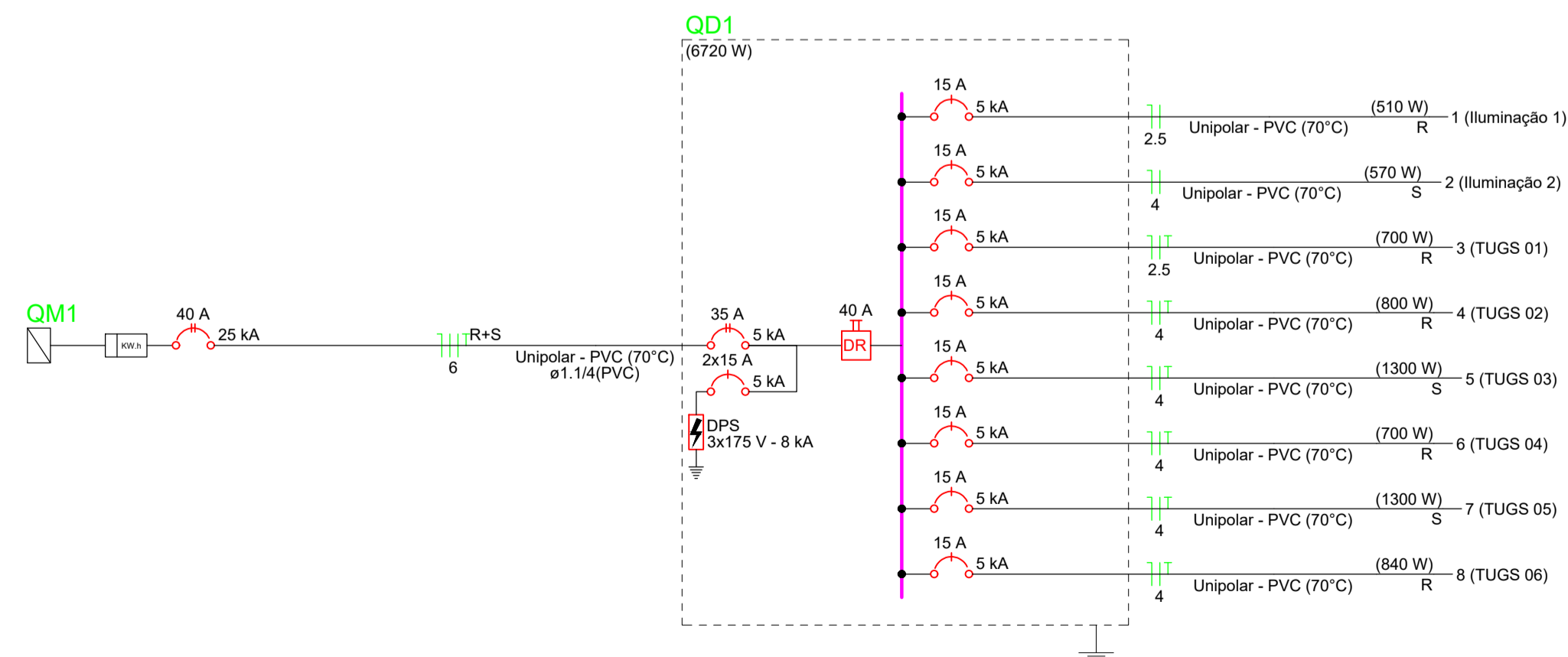
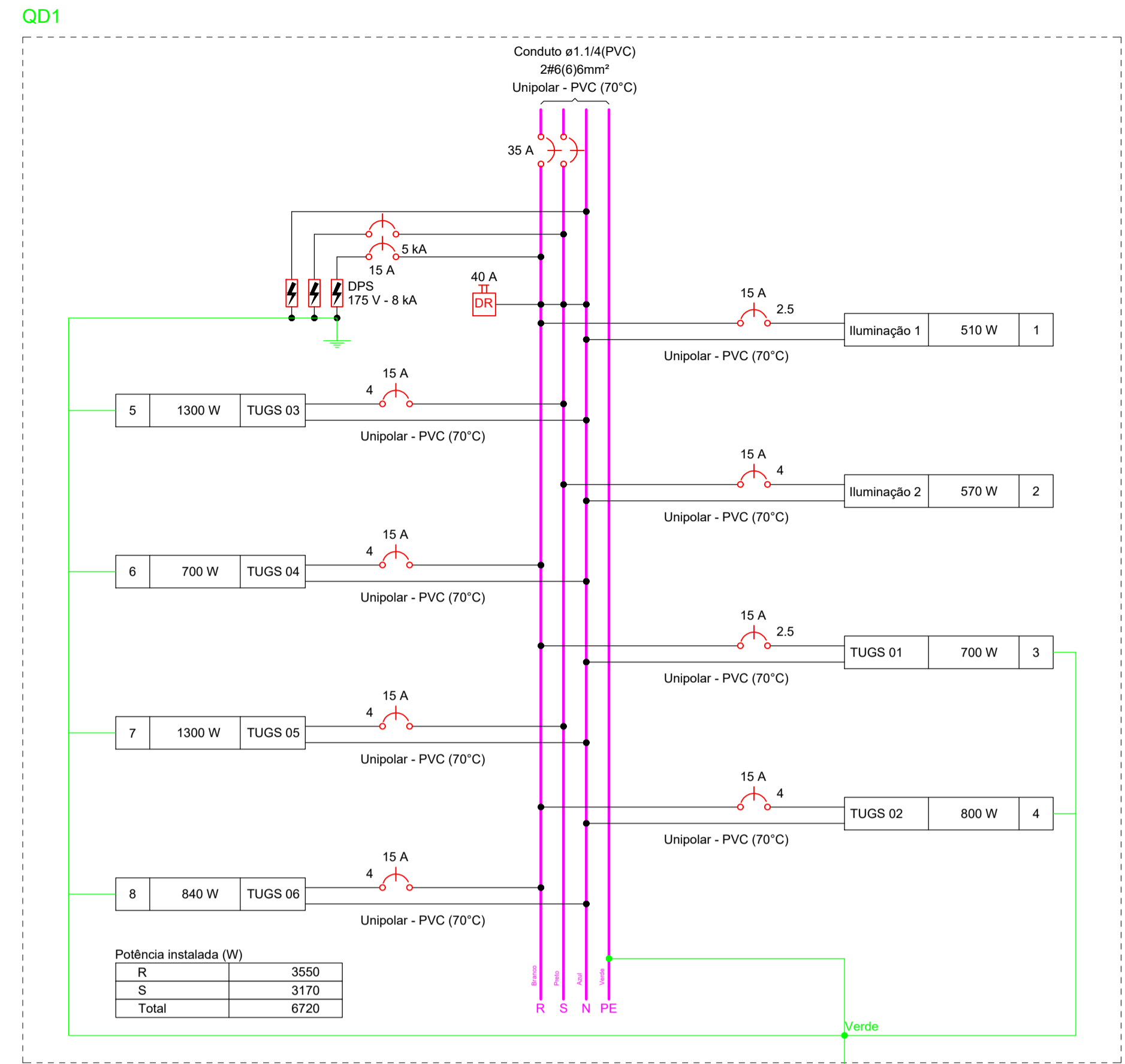


Lista de materiais - SUPERIOR	
Elétrica	
Acessórios p/ eletrodutos	
Caixa PVC 4x2"	32 pc
Cabo Unipolar (cobre)	
Isol PVC - 450/750V (ref. Pirastic Ecoplus BWF Flexível)	26,05 m
2,5 mm ² - Amarelo	7,35 m
2,5 mm ² - Azul claro	59,85 m
4 mm ² - Amarelo	242,9 m
4 mm ² - Azul claro	117,5 m
4 mm ² - Preto	144,45 m
4 mm ² - Verde-amarelo	120,65 m
Caixa de passagem - embutir	
Aço pintada (ref. Lukbox) 100x100x80 mm	2 pc
Dispositivo Elétrico - embutido	
Placa 2x4"	
Interruptor paralelo - 1 tecla	1 pc
Interruptor simples - 1 tecla	7 pc
Interruptor simples - 2 teclas	2 pc
Placa p/ 1 função	20 pc
Placa p/ 2 funções	2 pc
S/ placa	
Tomada hexagonal (NBR 14136) (2) 2P+T 10A	2 pc
Tomada hexagonal (NBR 14136) 2P+T 10A	18 pc
Tomada hexagonal (NBR 14136) 2P+T 20A	2 pc
Eletroduto PVC flexível	
Eletroduto leve 1"	14,35 m
3/4"	136,4 m
Eletroduto pesado 1.1/4"	3,4 m
Luminária e acessórios	
Luminária Led Embutir Ledvance Insert 30W	21 pc



ESCALA: 1/50



Legenda de condutos - SUPERIOR	
Elétrica	
— Direta	
— Teto	
— Média	
— Baixa	

Legenda das indicações - SUPERIOR	
—	GEL - Pontos de força - Uso específico - Geladeira
—	2 Tomadas baixas a 0,30m do piso
—	Caixa de passagem 100x100x80 a 2,20 do piso
—	Interruptor paralelo 1 tecla - 1,20m do piso
—	Teto
—	Interruptor simples 2 teclas - 1,20m do piso
—	Luminária LED 30W
—	Tomada baixa a 0,30m do piso
—	Tomada média a 1,20m do piso



ProSen Projetos & Serviços de Engenharia Ltda.



Prefeitura Municipal Santa Cruz do Escalvado
ESTADO DE MINAS GERAIS
Administração 2021-2024

OBJETO	NO. OPERAÇÃO
SEDE DA DEFESA CIVIL MUNICIPAL	
RESPONSÁVEL TÉCNICO PELO PROJETO	DATA
Eng. Civil WILSON DIAS DA FONSECA JR.	Agosto / 2024
PREFEITO MUNICIPAL	CREA
GILMAR DE PAULA LIMA	61.924 / D
CONTÊM	ESCALA
Projeto Elétrico	Indicadas
LOCALIZAÇÃO	FOLHA
Santa Cruz do Escalvado	02/02
PROGRAMA	
RENOVA	