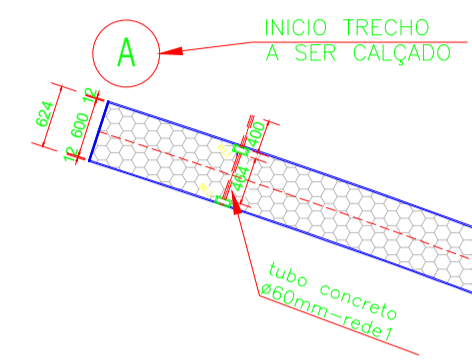


PERFIL TRANSVERSAL SEM ESCALA



TRECHO 8 - Meio-fio em concreto pré-moldado a executar $compr=(500,00+500,00)extensão\ total+(6,00x3)travamento\ inicio\ e\ fim+(6,00x15)=1.102,00m$

TRECHO 8 - Calçamento em bloquete $e=8cm, 30x30cm$
 $área=500,00x6,00=3.000,00m^2$

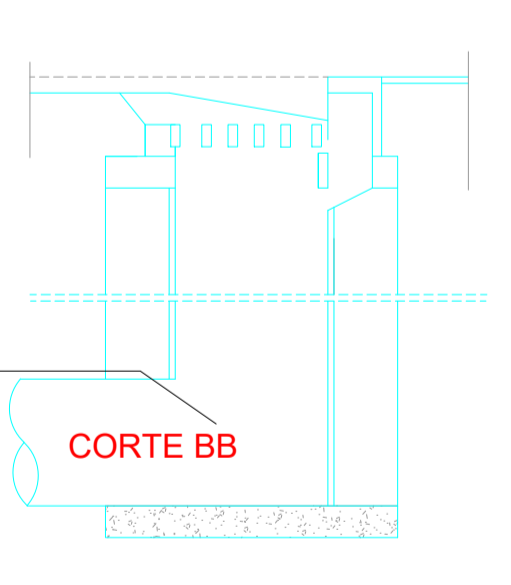
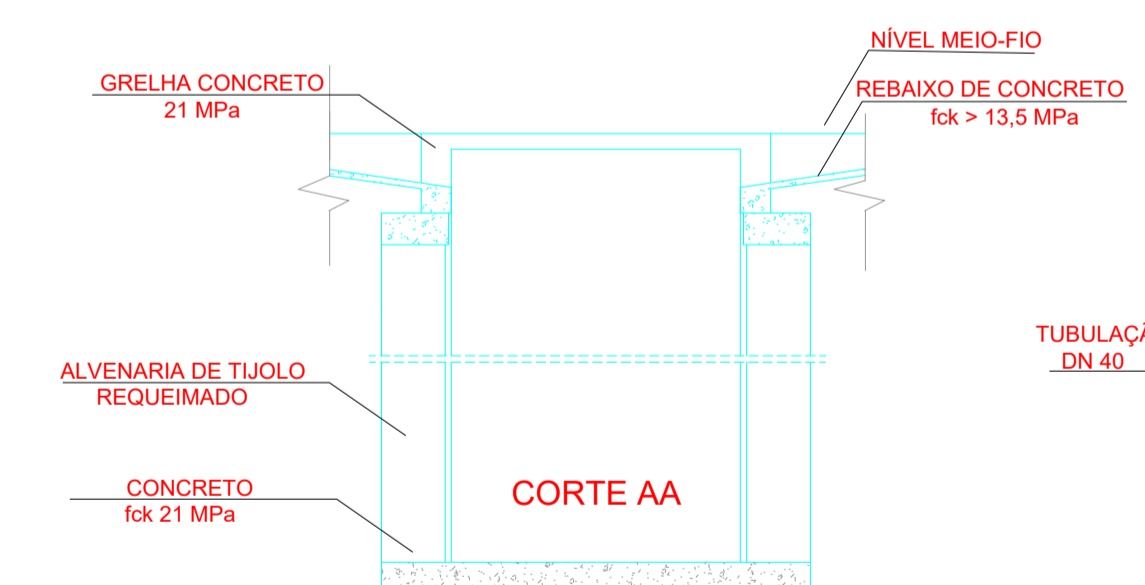
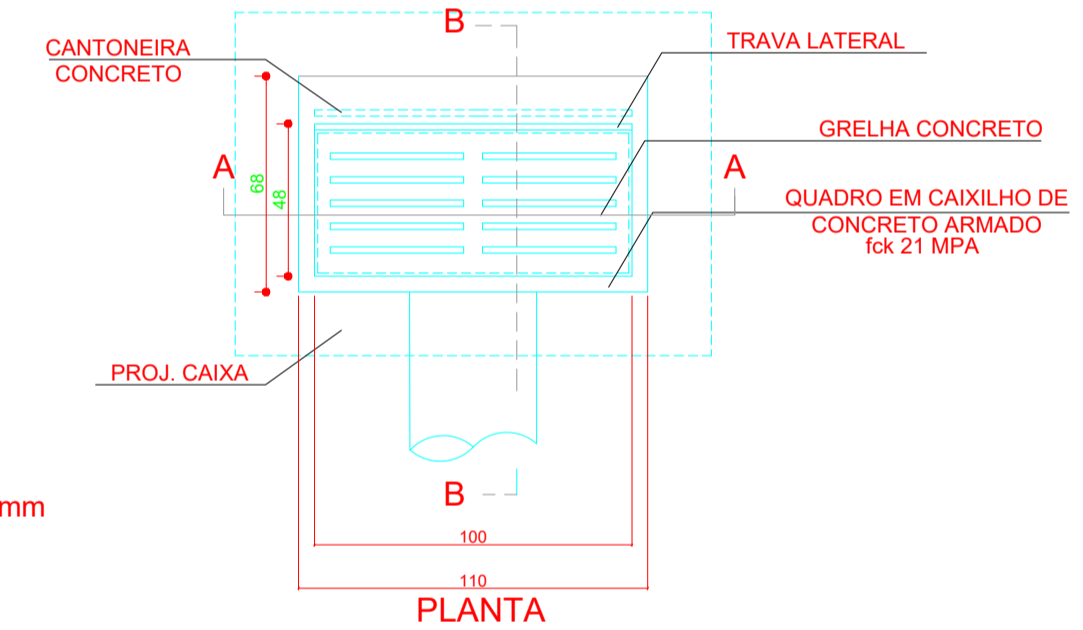
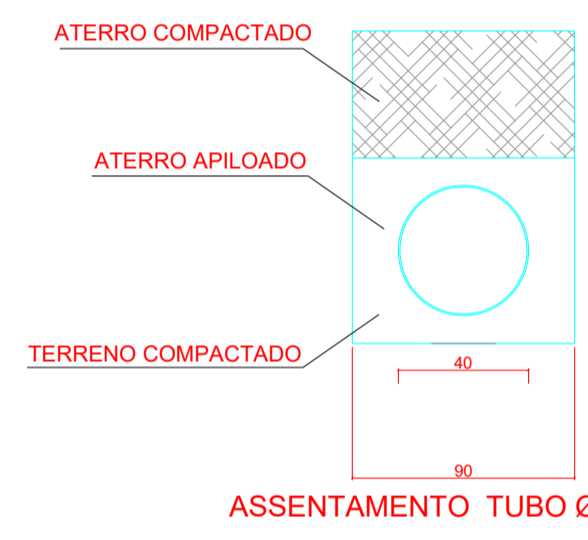
CALÇAMENTO e DRENAGEM PLUVIAL TRECHO 8 ESCALA 1/750

- A Latitude >> -20,204576
Longitude >> -42,768504
- B Latitude >> -20,200954
Longitude >> -42,768316
- C Latitude >> -20,215486
Longitude >> -42,781902
- D Latitude >> -20,207317
Longitude >> -42,769689

TRECHO 8 e 9-ACESSO ZITO SOARES
Trecho onde serão executadas redes de drenagem isoladas e calçamento tipo bloquete



LOCALIZAÇÃO - Trechos 8 e 9 - Estrada acesso ao Distrito de Zito Soares SEM ESCALA



DETALHES BOCAS DE LOBO BL-1 a BL-10 SEM ESCALA

ProSen Projetos & Serviços de Engenharia Ltda.	
Prefeitura Municipal Santa Cruz do Escalvado ESTADO DE MINAS GERAIS Administração 2021-2024	
OBJETO	NO OPERAÇÃO
Execução de calçamento tipo bloquete e redes de drenagem pluvial isoladas nos trechos 8 e 9 - Estrada de acesso ao Distrito de Zito Soares	DATA
	Maio / 2024
RESPONSÁVEL TÉCNICO PELO PROJETO	CREA
Eng. Civil WILSON DIAS DA FONSECA JR.	61.924 / D
PREFEITO MUNICIPAL	CPF
GILMAR DE PAULA LIMA	697.293.526-15
CONTÉM	INDICAÇÃO
Detalhes Diversos	Indicadas
LOCALIZAÇÃO	FOLHA
Zona rural de Santa Cruz Escalvado (MG)	01/02
PRECATORIO	
RECURSOS PRÓPRIOS	