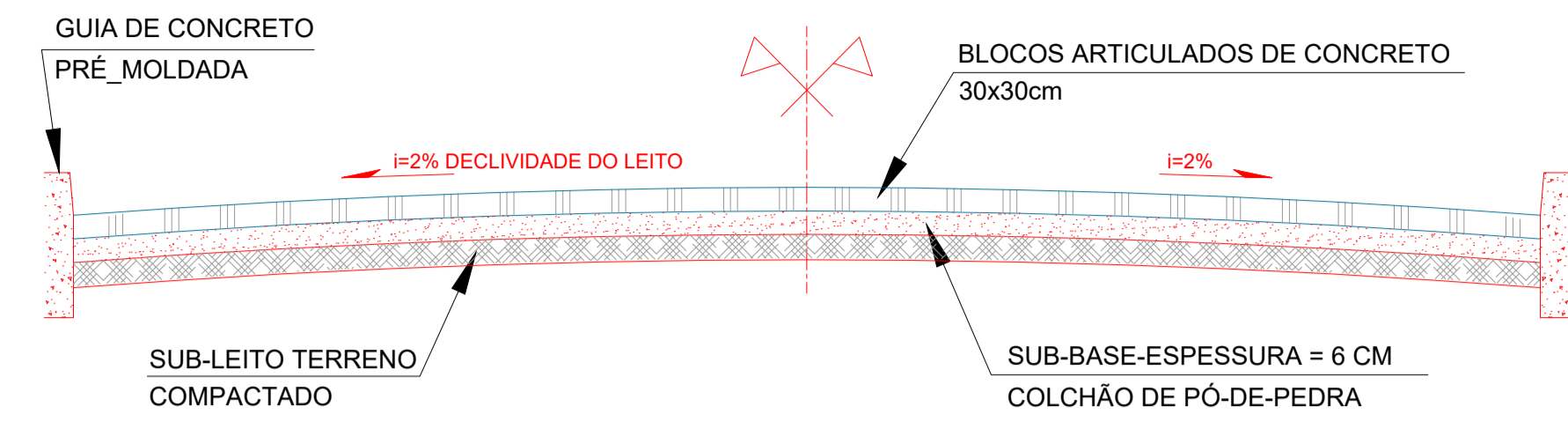


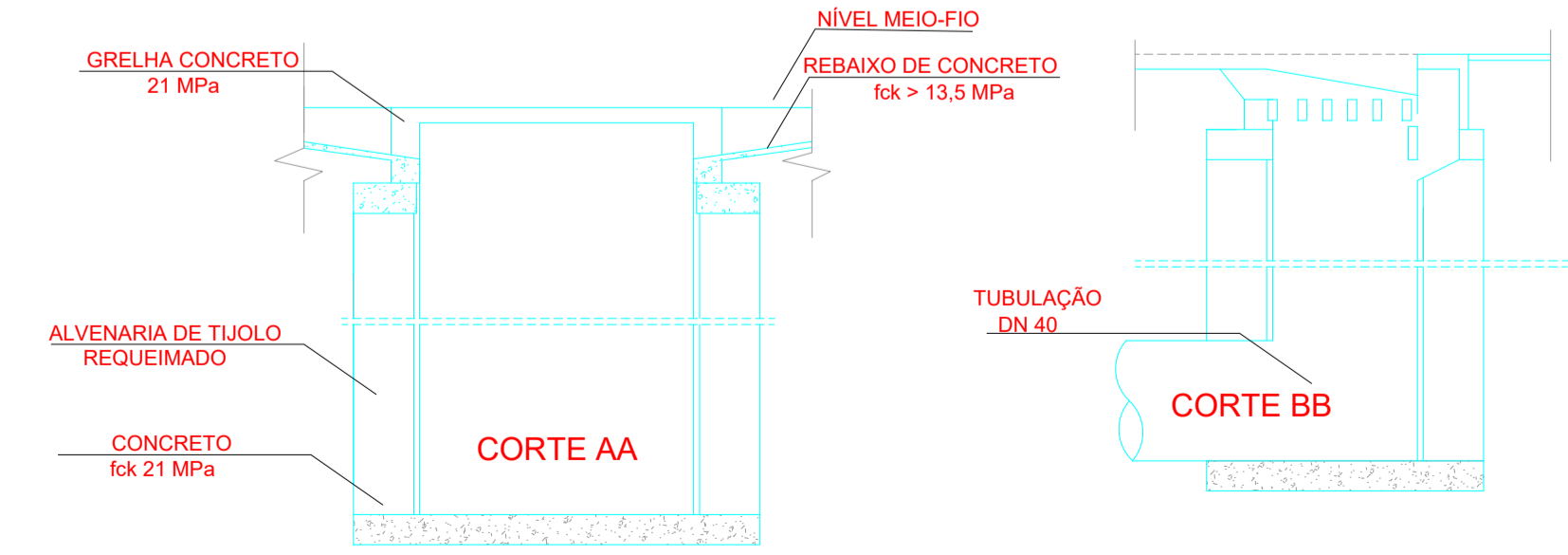
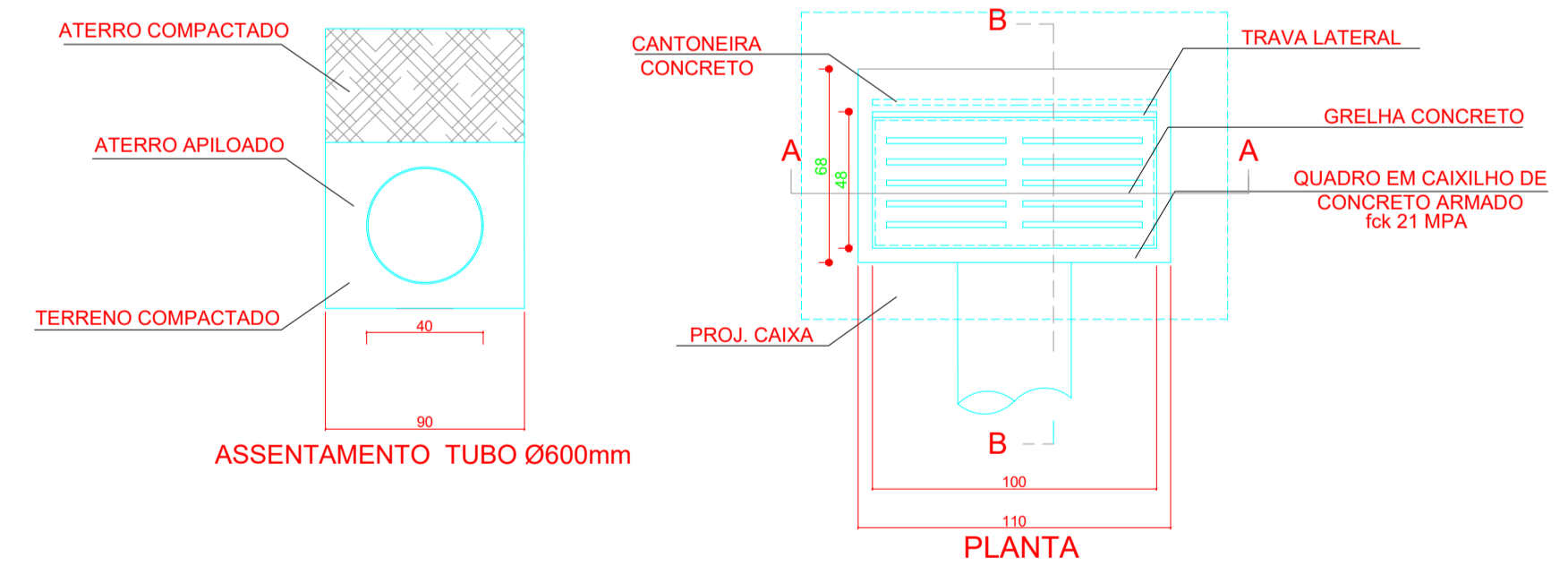
TRECHO - Meio-fio em concreto pré-moldado a executar
 compr=(170,00x2)extensão total
 +(4,20x2)travamento inicio fim =
 =348,40m

TRECHO - Calçamento em bloquete e=8cm, 30x30cm
 área=170,00x4,20=
 714,00m²



PERFIL TRANSVERSAL SEM ESCALA

CALÇAMENTO e DRENAGEM PLUVIAL
 TRECHO SAIDA SENTIDO COMUNID. CÔRREGO NOVO
 ESCALA 1/200



DETALHES BOCAS DE LOBO
 BL-1 a BL-10
 SEM ESCALA

ProSen Projetos & Serviços de Engenharia Ltda.	
Prefeitura Municipal Santa Cruz do Escalvado ESTADO DE MINAS GERAIS Administração 2021-2024	
OBJETO	NO OBRERAÇÃO
Calçamento tipo bloquete nas saídas de Zito Soares sentido Piedade de PN e Comunidade de Córrego Novo	DATA Maio / 2024
RESPONSÁVEL TÉCNICO PELO PROJETO	ÁREA
Eng. Civil WILSON DIAS DA FONSECA JR.	61.924 / D
PREFEITO MUNICIPAL	CPF
GILMAR DE PAULA LIMA	697.293.526-15
CONTÉM	ESCALA
Detalhes Diversos	Indicadas
LOCALIZAÇÃO	FOLHA
Zona rural de Santa Cruz Escalvado (MG)	02/02
PRECATORIO	
RECURSOS PRÓPRIOS	