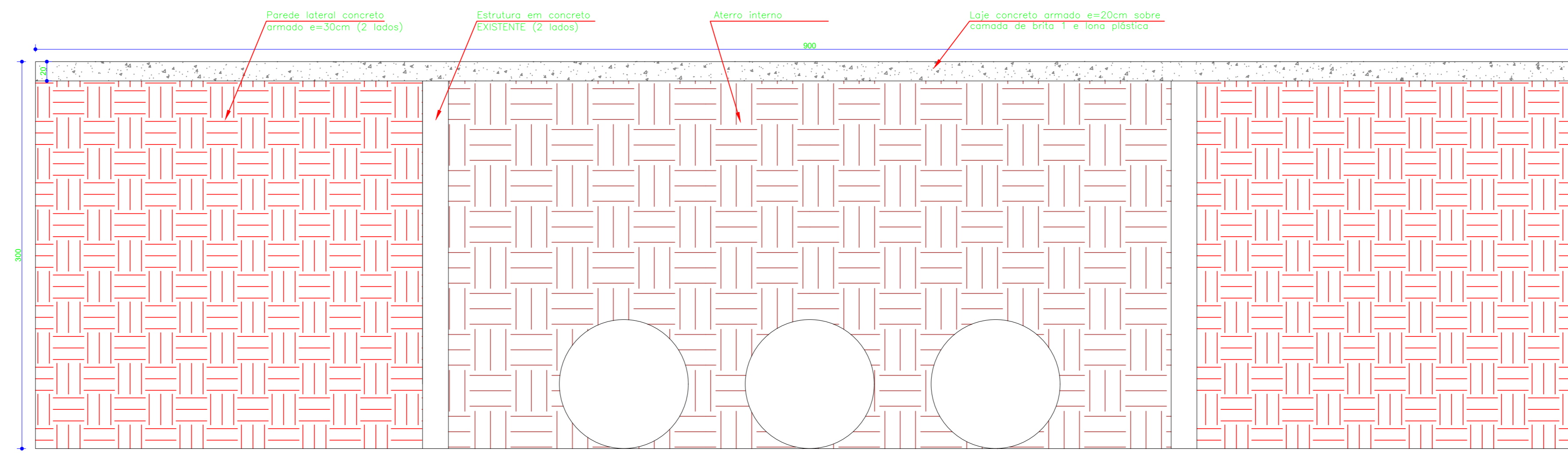
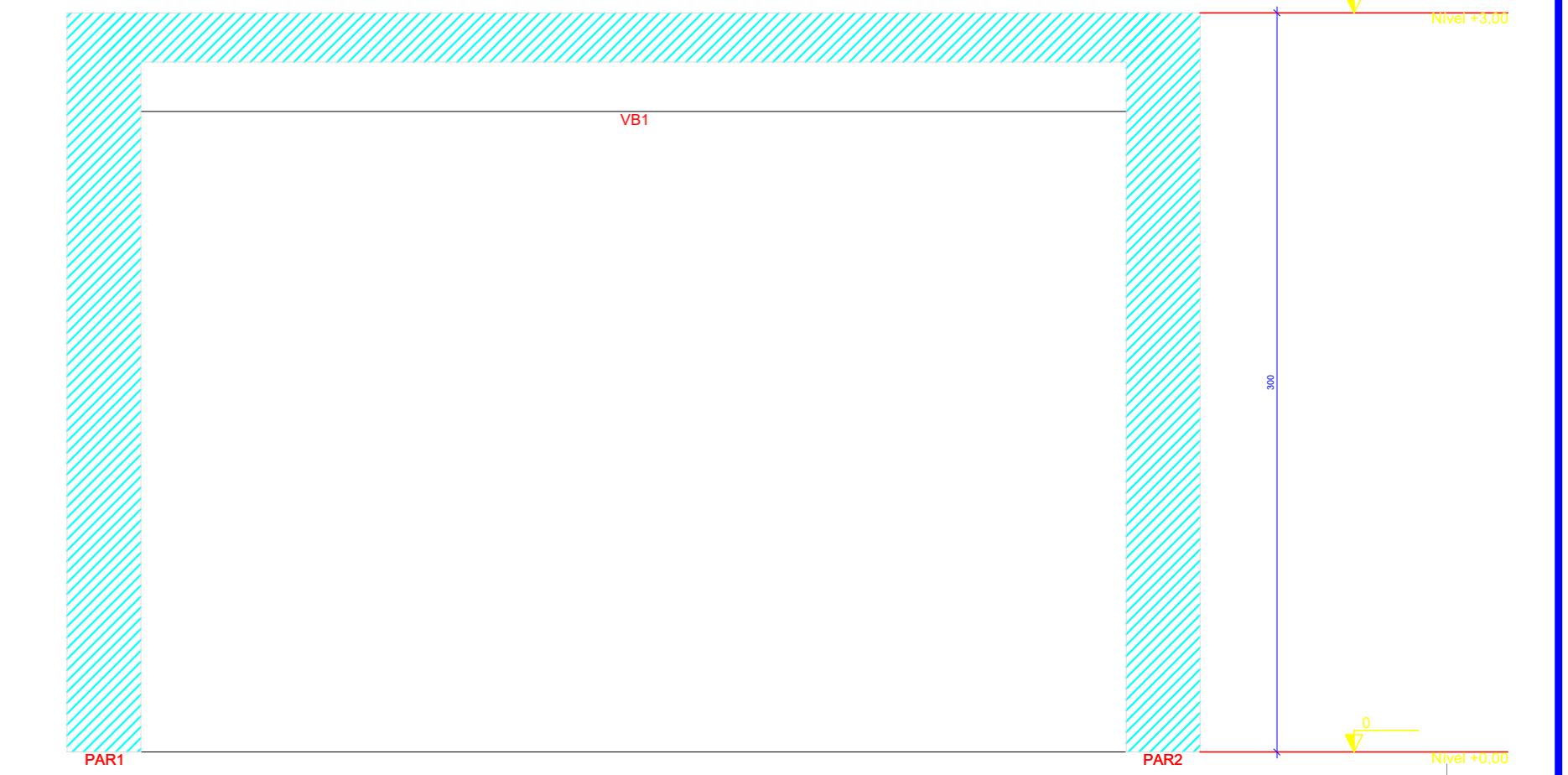


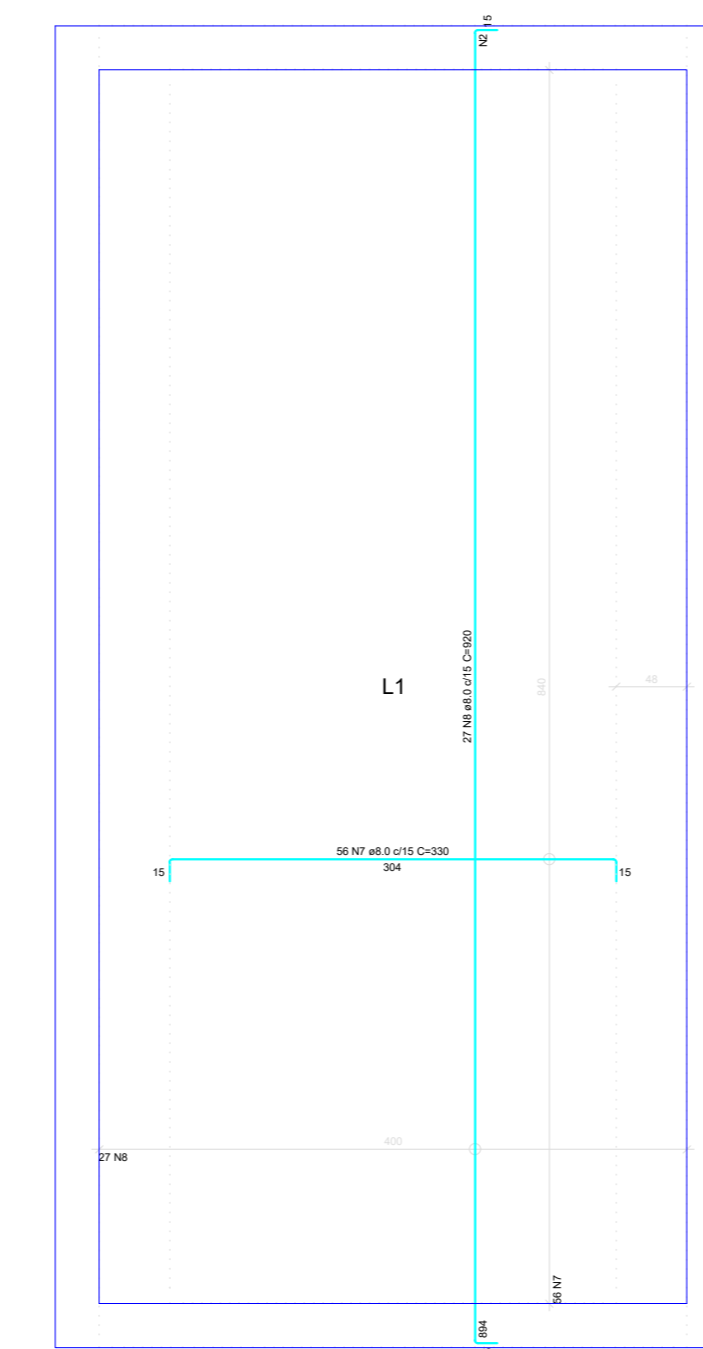
Planta Baixa
Sem Escala



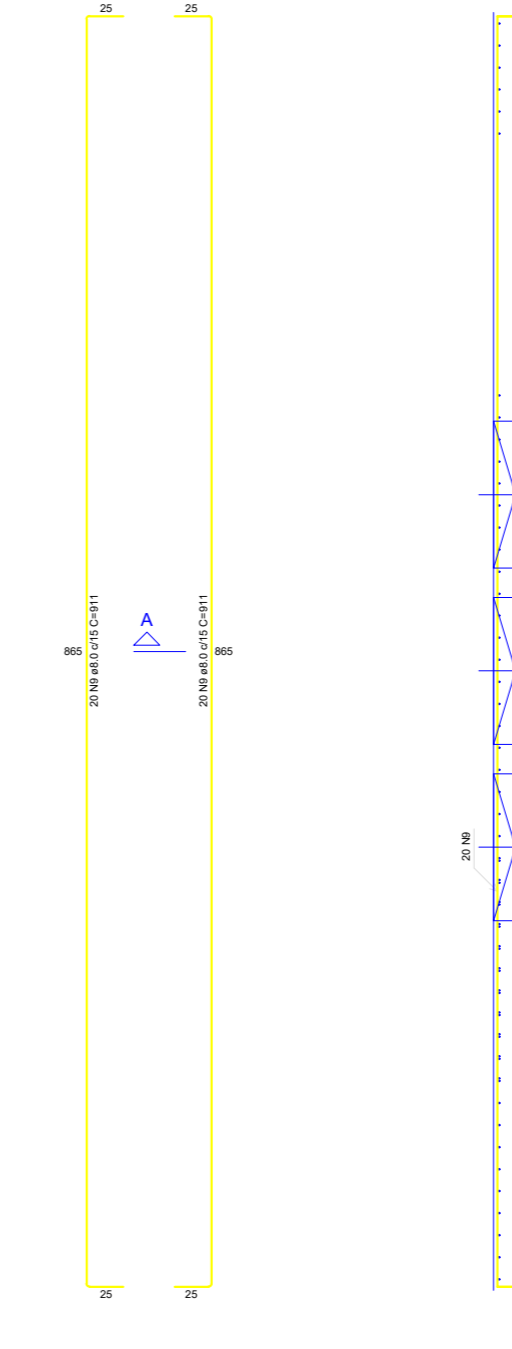
Corte AA
Esc 1:25



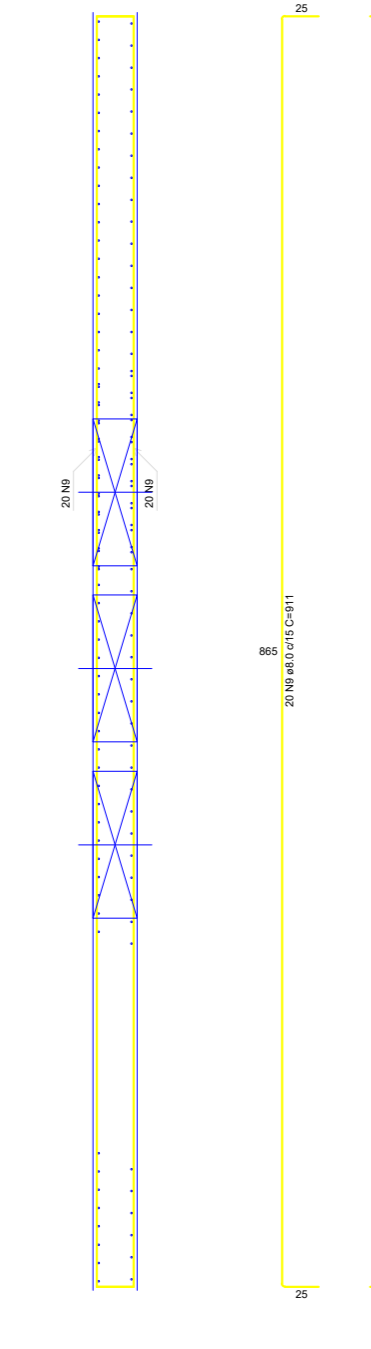
CORTE B-B
Esc 1:25



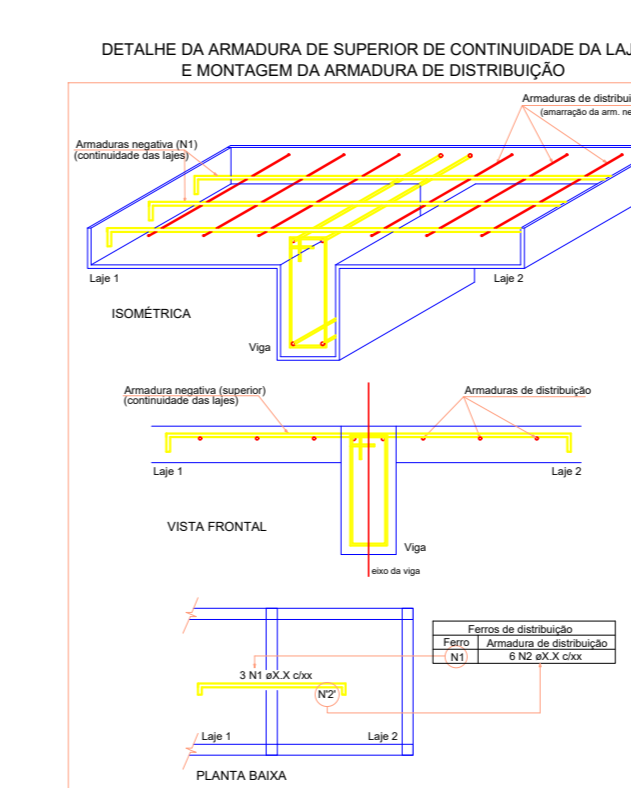
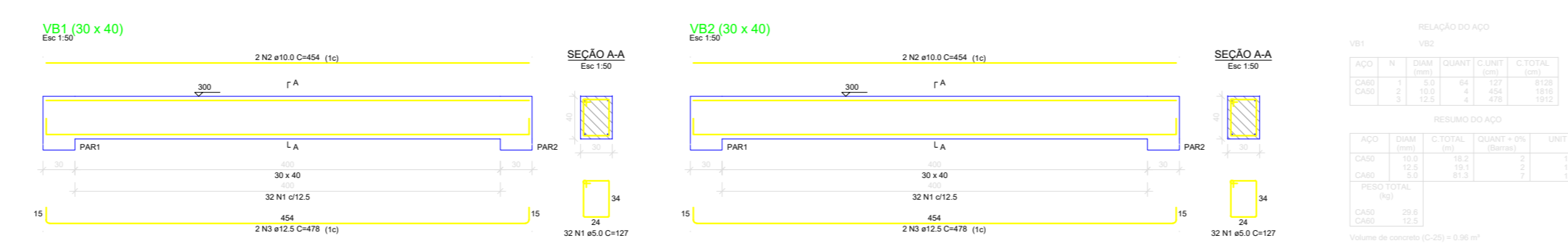
ARMAÇÃO NEGATIVA DAS LAJES (300.0)
Esc 1:50



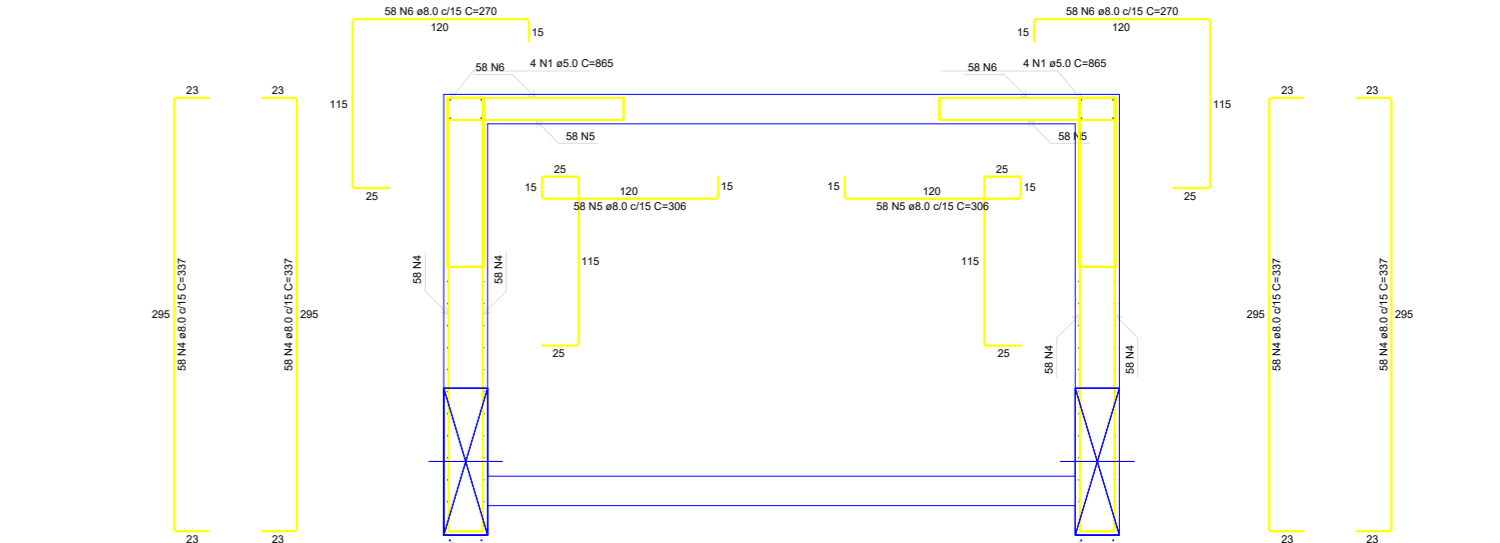
PLANTA (150.0)
Esc 1:50



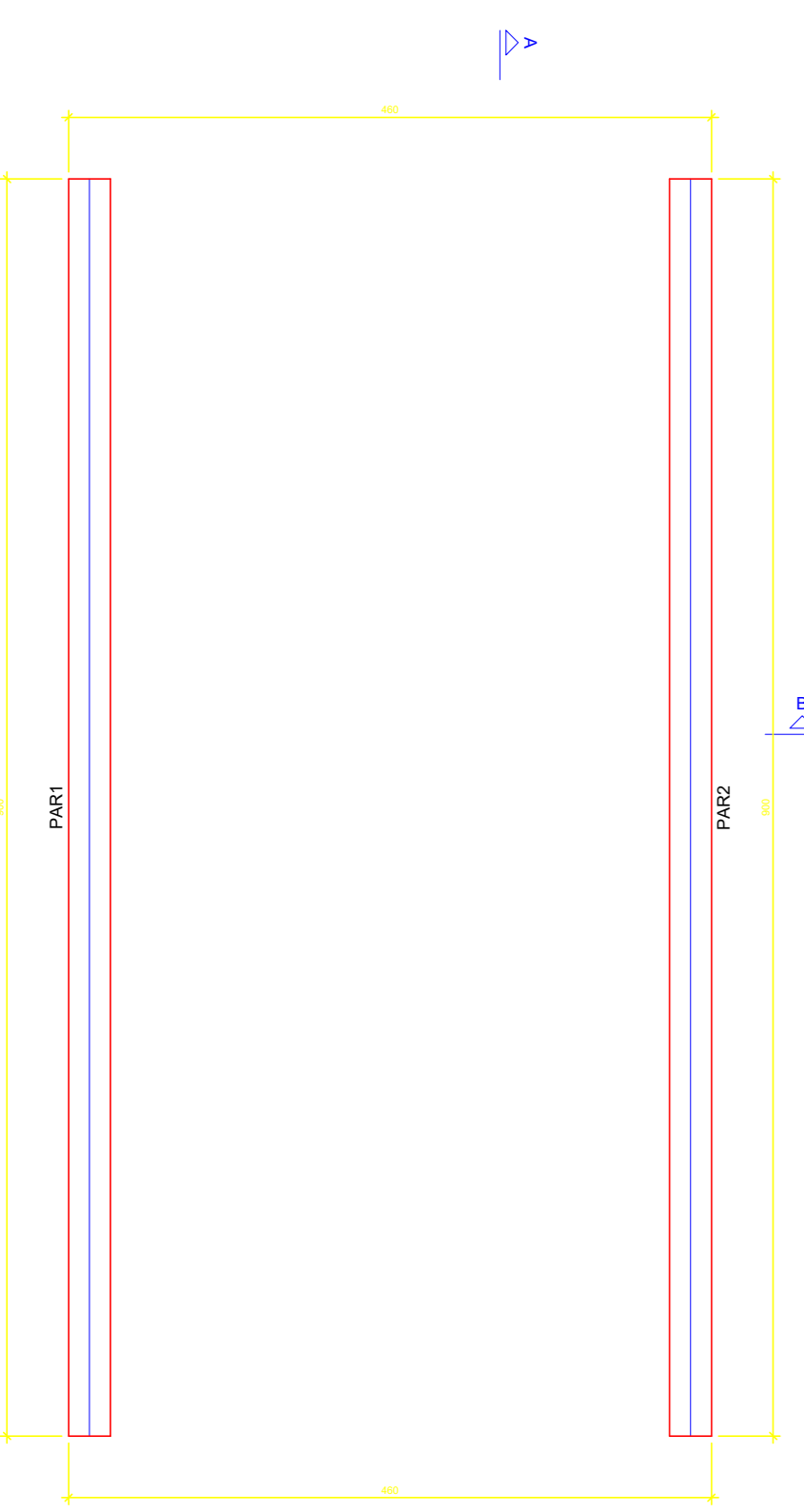
ARMAÇÃO POSITIVA DAS LAJES (300.0)
Esc 1:50



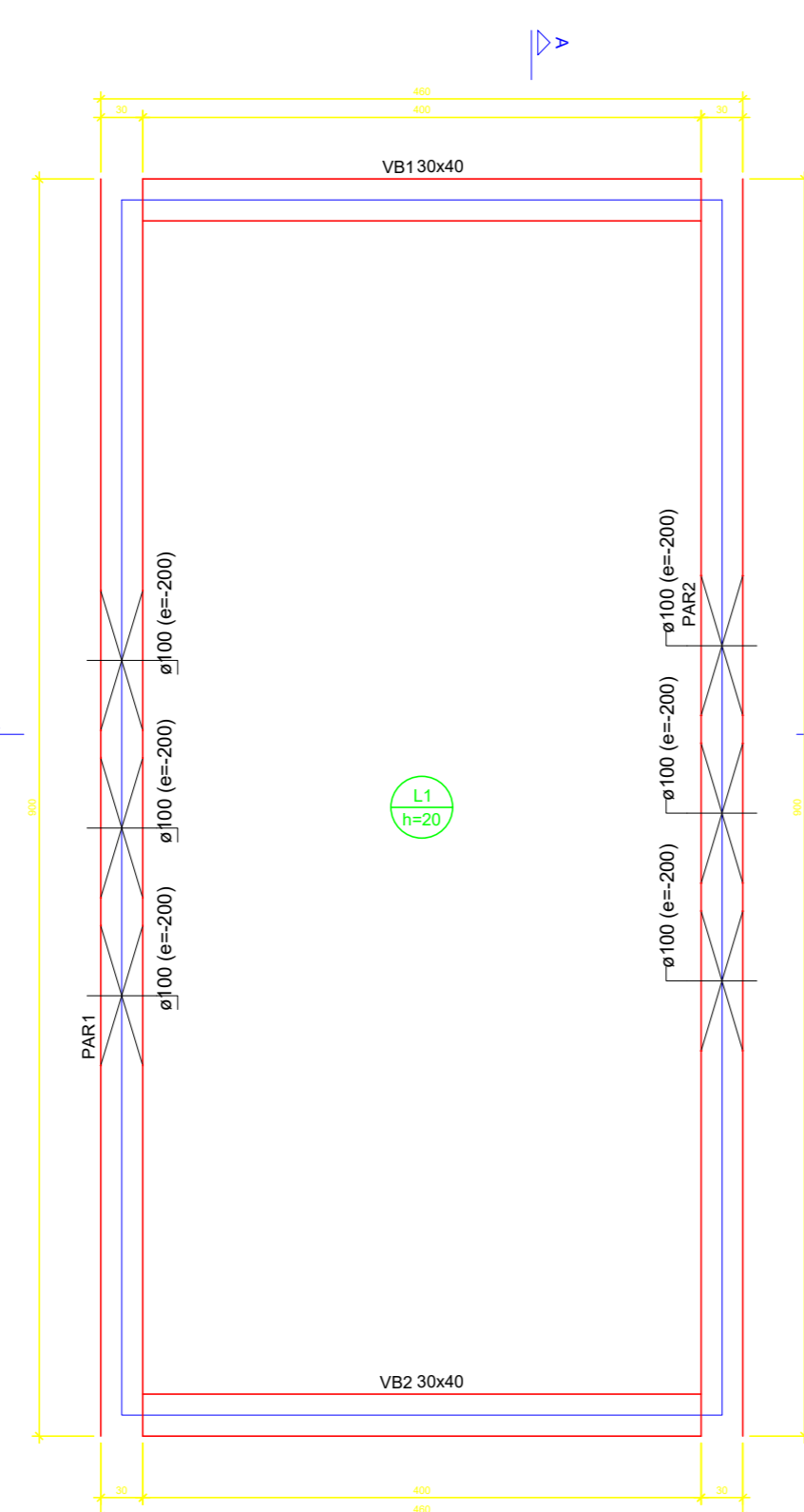
Item	Descrição	Quantidade	Unidade
1	Armadura de distribuição	100	m
2	Armadura de suporte	100	m



CORTE A-A
Esc 1:50



FORMA DO PAVIMENTO NÍVEL +0.00 (NÍVEL 0)
Esc 1:50



FORMA DO PAVIMENTO NÍVEL +3.00 (NÍVEL 300)
Esc 1:50

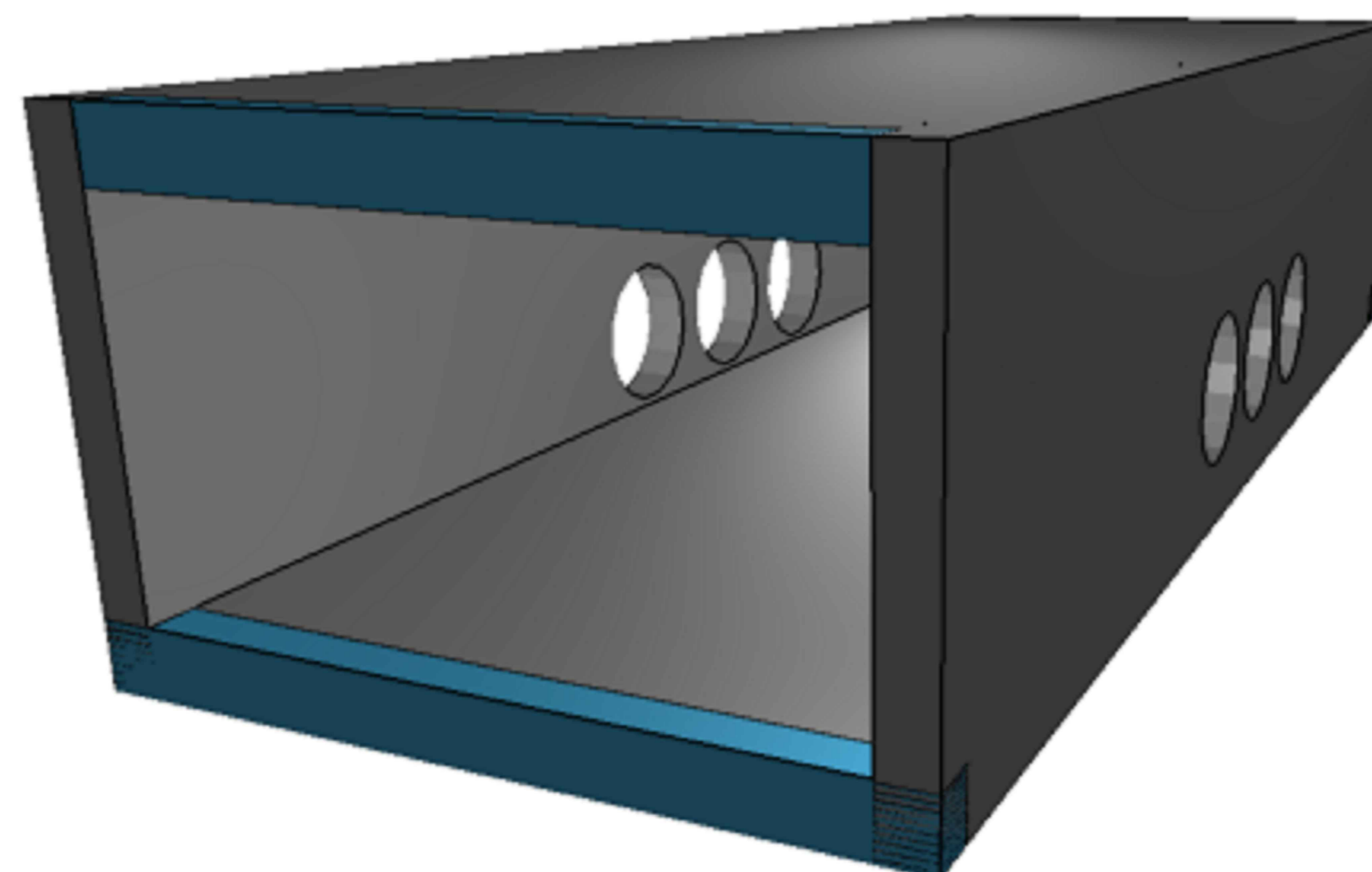


IMAGEM 3D
Sem Escala



ProSen Projetos & Serviços de Engenharia Ltda.

Prefeitura Municipal Santa Cruz do Escalvado
ESTADO DE MINAS GERAIS
Administração 2021-2024

Execução de serviços complementares para conclusão de "BTTC - Bueiro Triplo Tubular de Concreto"

TERMINAL DE SERVIÇOS: Março / 24

PROJETO Nº: 61-924 / D

PROJETADEOR: GILMAR DE PAULA LIMA 697-293-526-15

INDICADAS: Indicadas

RECURSO PRÓPRIO 01/01